

## MINI PIC-PLC APPLICATION MODULE



*VM142*

Mini PIC-PLC application module

2

Mini PIC-PLC toepassingsmodule

12



All repairs should be executed by qualified technicians.



Avoid the installation of the module in locations with standing or running water or excessive humidity. Indoor use only!

### SAFETY INSTRUCTIONS

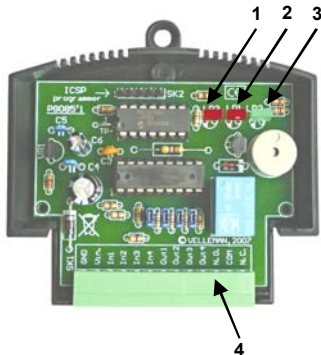
- Handle the module gently and carefully. Dropping it can damage the circuit board and case.
- Never exceed the protection limit values indicated in the specifications.
- As safety requirements vary, please check with your local authorities.
- No objects or liquids should be allowed to penetrate the housing.
- Disconnect the module from the AC power before connecting new devices.
- Wipe the device with a dry and clean cloth. Do not use detergents or other liquids that may damage the housing.
- Keep the device away from children.
- Facilitate the operation of the device by familiarising yourself with its adjustments and indications.
- Velleman modules are not suitable for use or as part of life support systems, or systems that might create hazardous situations of kind.

**Repair under warranty is only possible with date and proof of purchase.**

#### WARRANTY

This product is guaranteed against defects in components and construction from the moment it is purchased and for a period of TWO YEAR starting from the date of sale. This guarantee is only valid if the unit is submitted together with the **original purchase invoice**. VELLEMAN components Ltd limits its responsibility to the reparation of defects or, as VELLEMAN components Ltd deems necessary, to the replacement or reparation of defective components. Costs and risks connected to the transport, removal or placement of the product, or any other costs directly or indirectly connected to the repair, will not be reimbursed by VELLEMAN components Ltd. VELLEMAN components Ltd will not be held responsible for any damages caused by the malfunctioning of a unit.

## SPECIFICATIONS & FEATURES



The VM142 is equipped with a popular 8-bit Microchip® microcontroller. The PCB layout is designed in such way to include 4 buffered inputs and outputs, a potential-free relay output and an onboard buzzer. The PIC™ microcontroller is freely programmable and the software can be developed in Assembler, C or even special versions of Basic, Pascal, ... **Note that a certain level of experience in PIC™ microcontrollers and their programming is required.**

Visit [www.velleman.be](http://www.velleman.be) and download software examples.

### FEATURES

- 9 freely programmable inputs and outputs (4 inputs, 5 outputs)
- onboard Microchip® PIC16F630 microcontroller
- LED indication for power supply and relay output
- 1 freely programmable LED indication
- onboard buzzer
- output transistor can be easily replaced
- ICSP™ connector for direct controller programming

You need a PIC™ programmer supporting the PIC16F630, e.g. VM134 (K8076), for programming this module.

### SPECIFICATIONS

- Power supply: 12VDC / 100mA
- 4 NPN transistor inputs / 4 NPN transistor outputs
- 1 relay output with NO/NC contact (24VDC / 2A)
- MCU speed: fixed 4MHz internal oscillator
- Input signal voltage: 5 – 24VDC, max. 10mA
- max. transistor output current: 100mA each
- dimension: 80 x 70 x 25mm

### Description

- 1- Diagnose LED
- 2- Relaycontrol LED
- 3- Power supply indication
- 4- Terminal block



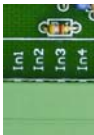
See also connection diagram on page 7...9

## DESCRIPTIONS OF THE TERMINAL BLOCK



### GND-Vin:

Connect the power supply between connections GND and Vin. Apply a direct voltage of 12V (regulated or not regulated) between the two pins. The electronics of the module are protected against polarity inversion. The 12V DC must be connected to the "Vin" terminal, your ground level to the "GND" terminal.



### In1,In2,In3,In4:

These are the four module inputs which can be activated by applying a direct voltage between 5 and 24V. The input impedance is 4.7K. Note that a voltage exceeding 24V can damage the input transistor.

### I/O of the PIC16F630: PORT A

INPUT1	➡	I/O 3	Programming example :	
INPUT2	➡	I/O 2	BTFSC	PORTA,INPUT1 ;Read status of input 1
INPUT3	➡	I/O 1	GOTO	INPUT1_NOT_ACTIVE ;'1' ➡ Not active
INPUT4	➡	I/O 0	GOTO	INPUT1_ACTIVE' ;'0' ➡ active (5V ... 24VDC)



**Out1,Out2,Out3,Out4:**

These are the four open-collector type outputs and can each handle a current of max. 100mA. These transistors are grouped in a transistor array chip, IC2. In case of damage of one of the four inputs or outputs, this IC type ULN2803A can be replaced easily and without soldering.

I/O of the PIC16F630: PORT C

OUTPUT1 ➡ I/O 5 Programming example:

OUTPUT2 ➡ I/O 4	BSF	PORTC,OUTPUT1	;activate output 1
OUTPUT3 ➡ I/O 3	BCF	PORTC,OUTPUT2	;deactivate output 2

OUTPUT4 ➡ I/O 2



**N.O. - COM - N.C.**

Output 5 is voltage-free relay contact with double operation. COM is the common contact, NO is the normally open contact, NC is the normally closed contact

Programming example :

BSF	PORTC,RELAY	;activate the relay.
BCF	PORTC,RELAY	;deactivate the relay



**BUZZER:**

The built-in buzzer with fixed frequency can be activated and deactivated in your program.

Programming example:

```
BSF      PORTC,BUZZER      ;activate the buzzer
BCF      PORTC,BUZZER      ;deactivate the buzzer
```



**Diagnose LED (LD3):**

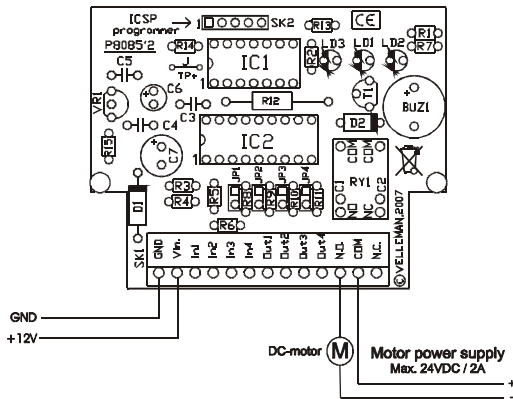
This LED is fixed connected to an I/O of the PIC controller and can be freely programmed.  
The built-in LED can be activated as follows:

Programming example:

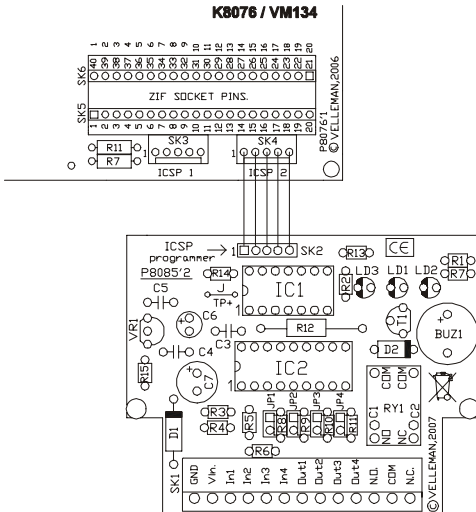
```
BSF      PORTA,DIAGLED     ;activate the led.
BCF      PORTA,DIAGLED     ;activate the led.
```

CONNECTION EXAMPLES

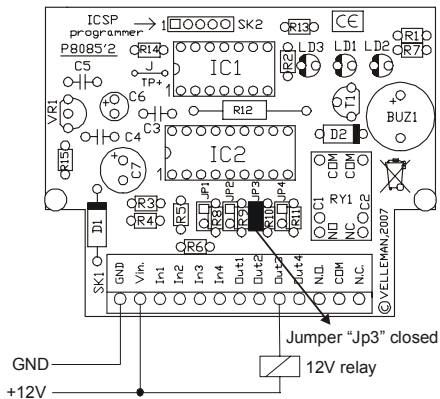
Connection of a load (e.g. Motor)



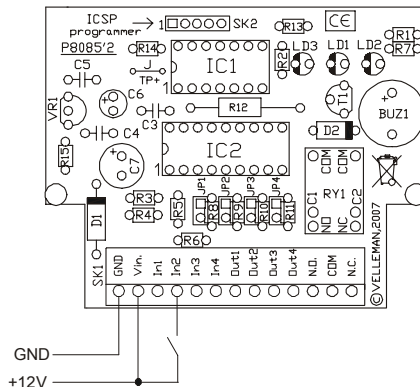
In circuit connection between VM142 and VM134/K8076



**Connection of a relay**

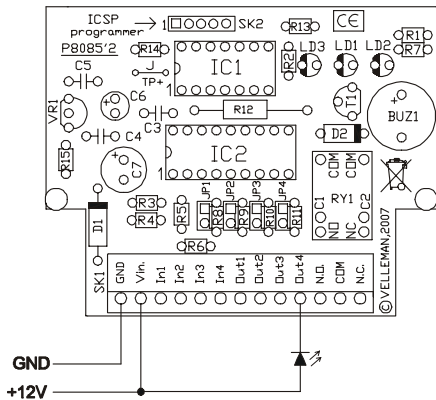


**Connection of a switch, push button...**



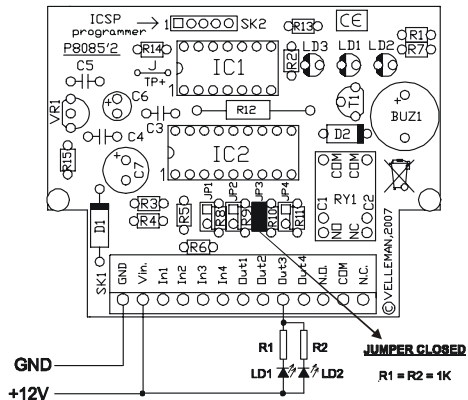


Connection of a LED



\* Remove jumper "JP4"

Connection of two or more LEDs to the same output



## USE

The controller (type PIC16F630) can be programmed in Microchip® PIC™ Assembler and other compilers. The compiler HEX file can be programmed using one of our PIC™ programmers K8048, K8076, VM111, VM134.

The programming method with the controller remaining onto the PCB is called in-circuit (via the ICSP connector). The controller chip can also be removed out of the IC socket and be inserted into an external programmer.

Using the in-circuit method implies that no input may be activated during the programming process. The output status is also undetermined. Make sure to avoid damages due to an uncontrolled energizing of the relays.

Please visit [www.velleman.be](http://www.velleman.be) and download an exemplary program with Assembler source code.

### JUMPERS JP1 to JP4:

These jumpers allow you to limit the maximum output current so as to connect a LED directly to the output. A 1K resistance will be placed in series with the output when you remove the jumper. This value is the value needed to activate a standard LED at a power voltage of 12V.

$$I_{led} = (U - U_{led}) / R_v \Rightarrow (12 - 1.6) / 1000 = 0.0104 \Rightarrow 10\text{mA.}$$

JP1  $\Rightarrow$  Output1, .....

## TEST

The VM142 is pre-programmed with a test program allowing you to test all inputs and outputs of the module.

The program can be read as follows:

The diagnose LED blinks when applying voltage to the module.

Activate input 1 ➡ Output 1 is energized.

Activate input 2 ➡ Output 2 is energized.

Activate input 3 ➡ Output 3 is energized.

Activate input 4 ➡ Output 4 is energized.

After the activation of the 4 inputs, the relay will energize a couple of times and the buzzer will sound.

This program will be erased when you overwrite it with your own program.

You will find the source code and a header file on our website.



Reparaties mogen uitsluitend uitgevoerd worden door vakkundige personen.



Installeer de module niet op plaatsen met staand of stromend water of in ruimtes met een te hoge vochtigheidsgraad.  
Binnengebruik enkel!

### VEILIGHEIDSAANWIJZINGEN

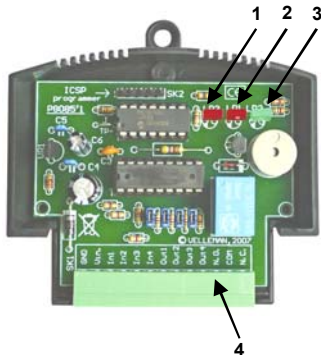
- Vermijd een ruwe behandeling. Stoten of laten vallen kunnen ernstige schade aanbrengen.
- Overschrijdt nooit de opgegeven veiligheidswaarden in de specificaties.
- Vermits de veiligheid vereisten verschillen van plaats tot plaats, zorg daarom dat Uw montage voldoet aan de plaatselijke geldende vereisten.
- Let op dat er geen voorwerpen of vloeistoffen in het toestel dringen.
- Zorg ervoor dat de netspanning altijd uitgeschakeld is bij het aansluiten van nieuwe toestellen.
- Houdt vooral kinderen uit de buurt van het toestel dit ter veiligheid van hun zelf.
- Zorgt ervoor dat u met alle bedieningselementen vertrouwd raakt, wanneer U met het toestel zal werken.
- Velleman modules zijn niet geschikt voor gebruik in of als gedeelte van systemen welke levensfuncties in stand houden of systemen welke gevaarlijke situaties van gelijk welke aard kunnen veroorzaken.

**Herstelling onder garantie is enkel mogelijk met aankoopbewijs.**

#### WAARBORG

Dit produkt is gewaarborgd wat betreft gebreken in materialen en vakmanschap op het ogenblik van de aankoop en dit gedurende een periode van TWEE JAAR vanaf de aankoop. De waarborg geldt enkel indien het produkt voorgelegd wordt samen met het **origineel aankoop bewijs**. De verplichtingen van VELLEMAN COMPONENTS N.V. beperken zich tot het herstellen van defecten of, naar vrije keuze van VELLEMAN COMPONENTS N.V., tot het vervangen of herstellen van defecte onderdelen. Kosten en risico's van transport; het wegnemen en terugplaatsen van het produkt, evenals om het even welke andere kosten die rechtstreeks of onrechtstreeks verband houden met de herstelling, worden niet door VELLEMAN COMPONENTS N.V. vergoed. VELLEMAN COMPONENTS N.V. is niet verantwoordelijk voor schade van gelijk welke aard, veroorzaakt door het falen van een product.

## TECHNISCHE GEGEVENS & EIGENSCHAPPEN



De VM142 heeft een zeer populaire 8-bit microcontroller van Microchip aan boord en de hardware layout is zo ontworpen dat er 4 gebufferde in- en uitgangen zijn. Verder is er ook een potentiaalvrije relaisuitgang en een zoemer geïntegreerd. Dit alles maakt deze module veelzijdig. De PIC microcontroller is door U vrij te programmeren. De software kan ontwikkeld worden in Assembler, C of zelfs speciale versies van Basic, Pascal... **Een zekere graad van ervaring met PIC microcontrollers en hun programmatie is vereist.**

*Software voorbeelden kan je downloaden via onze website: [www.velleman.be](http://www.velleman.be)*

### EIGENSCHAPPEN

- 9 vrij programmeerbare in- en uitgangen. (4 in-, 5 uitgangen)
- Geïntegreerde PIC16F630 Microcontroller van Microchip®
- LED indicatie voor de voedingsspanning en relais uitgang.
- 1 vrij programmeerbare LED indicatie.
- Ingebouwde zoemer.
- Zeer eenvoudige vervanging van de uitgangstransistors.
- ICSP™ connector voor rechtstreekse programmatie van de controller.

Om deze module te programmeren is er een PIC™ programmer vereist die de PIC16F630, bv. de VM134 (K8076), ondersteunt.

### TECHNISCHE GEGEVENS

- Voeding: 12V DC / 100mA.
- 4 NPN transistor ingangen - 4 NPN transistor uitgangen.
- 1 relais uitgang met NO/NC contact (24VDC / 2A).
- Klokfrequentie controller: 4MHz vaste interne oscillator.
- Ingangsspanning: 5 – 24VDC, max 10mA.
- Max schakelstroom: 100mA per kanaal.
- Afmetingen: 80x70x25mm.

### Beschrijving

- 1- Diagnose LED
- 2- Controle relais LED
- 3- Voedingsindicatie
- 4- Aansluitingsconnector



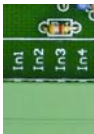
Zie aansluitschema's pag. 17 ... 19

## BESCHRIJVING VAN DE AANSLUITKLEMMEN



### GND-Vin:

De voedingsspanning wordt aangesloten tussen de aansluitingen GND en Vin. Leg tussen deze pennen een gelijkspanning aan van 12 (gestabiliseerd of ongestabiliseerd). De elektronica van de module zelf is beschermd tegen polariteitinversie. Sluit de 12V DC aan de 'Vin'-terminal; sluit de aarding aan de 'GND'-terminal.



### In1,In2,In3,In4:

Dit zijn de 4 ingangen van de module. Deze ingangen kunnen worden actief gemaakt door er een gelijkspanning tussen 5 en 24V op aan te bieden. De ingangsimpedantie van deze klemmen is 4,7 K. Een spanning hoger dan 24V kan de ingangstransistor beschadigen.

### I/O poort van de PIC16F630: POORT A

INPUT1	➡	I/O 3	Programma voorbeeld:		
INPUT2	➡	I/O 2	BTFS	PORTA,INPUT1	;Lees status van ingang 1
INPUT3	➡	I/O 1	GOTO	INPUT1_NOT_ACTIVE	; '1' ➡ geen spanning
INPUT4	➡	I/O 0	GOTO	INPUT1_ACTIVE'	; '0' ➡ Actief (5V ... 24VDC)



**Out1,Out2,Out3,Out4:**

Dit zijn 4 uitgangen van het 'open-collector' type. Zij kunnen max 100mA per uitgang schakelen. Deze transistoren zitten samen gebundeld in een transistor array chip, IC2. Bij een defect van één van de 4 in- of uitgangen kan dit IC, type ULN2803A snel worden vervangen, dit zonder soldeerwerk.

**I/O poort van de PIC16F630: POORT C**

OUTPUT1 ➡ I/O 5      Programma voorbeeld:

OUTPUT2 ➡ I/O 4      BSF      PORTC,OUTPUT1      ;Activeer uitgang 1

OUTPUT3 ➡ I/O 3      BCF      PORTC,OUTPUT2      ;Deactiveer uitgang 2

OUTPUT4 ➡ I/O 2



**N.O. - COM - N.C.**

Dit is uitgang 5, dit is een spanningloos relaiscontact met dubbele werking. COM is de gemeenschappelijke, NO is het normaal open contact, NC is het normaal gesloten contact.

Programma voorbeeld:

BSF              PORTC,RELAY              ;Activeer het relais  
BCF              PORTC,RELAY              ;Deactiveer het relais



### **BUZZER:**

De ingebouwde zoemer met vaste frequentie kan in het programma geactiveerd en gedeactiveerd worden.

Programma voorbeeld:

```
BSF      PORTC,BUZZER      ;Activeer de zoemer
BCF      PORTC,BUZZER      ;Deactiveer de zoemer
```



### **Diagnose LED (LD3):**

De vaste led is aangesloten op een in-/uitgang van de PIC™ controller en is vrij programmeerbaar. De ingebouwde led wordt als volgt geactiveerd:

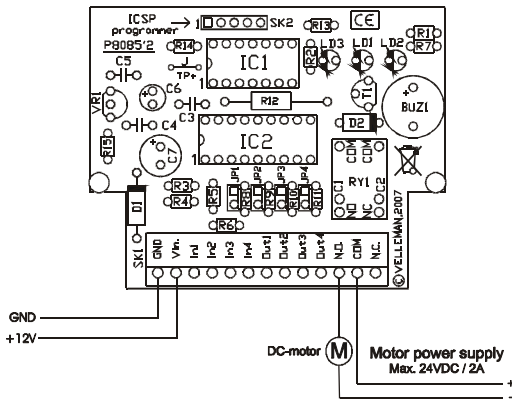
Programma voorbeeld:

```
BSF      PORTA,DIAGLED     ;Activeer de led
BCF      PORTA,DIAGLED     ;Deactiveer de led
```

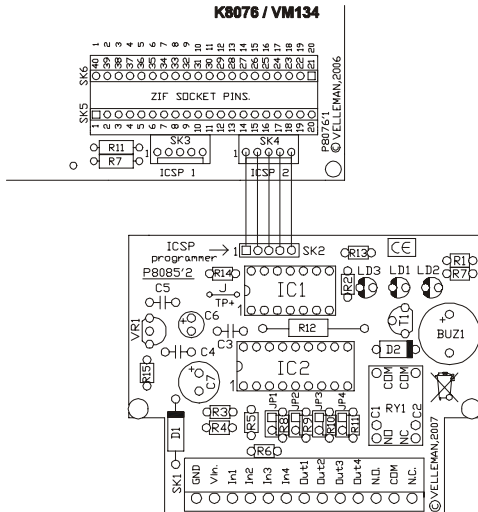


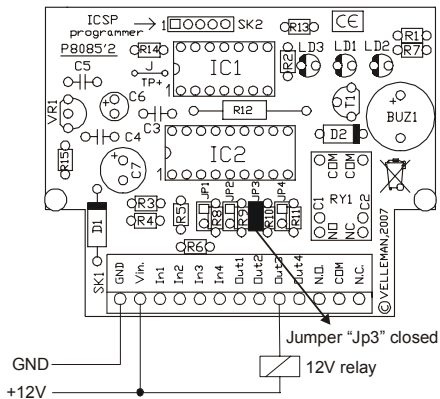
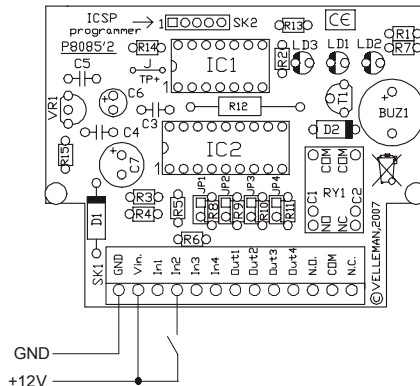
AANSLUITVOORBEELDEN

Aansluiten van een belasting (vb. motor)

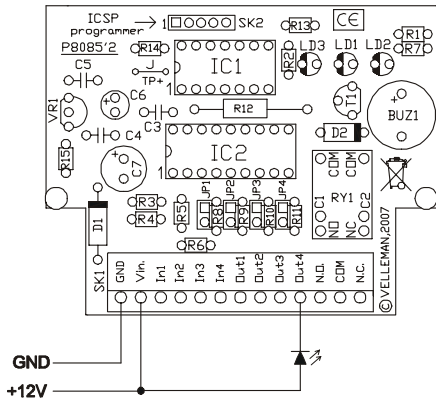


"In circuit" verbinding tussen VM142 en VM134/K8076



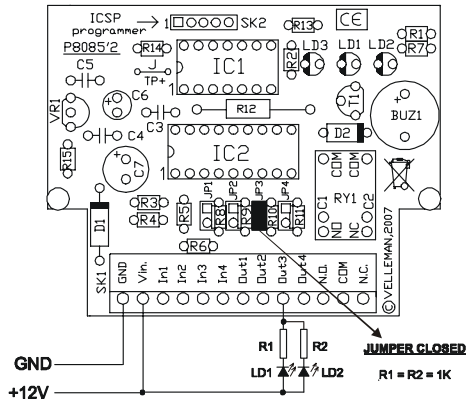
Aansluiten van een relaisAansluiten van een schakelaar, drukknop, ...

**Aansluiten van een led**



\* verwijder shunt "JP4"

**Aansluiten van 2 of meerdere LEDs op dezelfde uitgang**



**GEBRUIK**

De controller van het type PIC16F630 kan worden geprogrammeerd in PIC assembler van Microchip, maar ook door andere 3rd party compilers.

Het afgeleverde HEX bestand door een compiler pakket kan met één van onze PIC programmers: K8048, K8076, VM111, VM134 geprogrammeerd worden.

Als de controller op de print blijft zitten van de VM142 wordt de methode van programmering "in circuit" genoemd. (via de ICSP connector), de controller chip kan ook uit het IC voet worden genomen en in een externe programmer worden gestopt.

Als de "in circuit" methode gebruikt mag tijdens het programmeringsproces geen enkel ingang worden geactiveerd. Ook de toestand van de uitgangen is onbepaald en men dient voorzorgen te nemen dat er geen schade kan ontstaan doordat bvb relais ongecontroleerd aantrekken.

Een voorbeeld programma, met assembler source code kan je downloaden via onze website, [www.velleman.be](http://www.velleman.be)

**JUMPER JP1 tot JP4:**

Met deze jumpers kan je de maximale uitgangsstroom beperken zodat bvb een LED rechtstreeks op de uitgang kan worden aangesloten.

Verwijderd men deze jumper dan wordt in serie met de uitgang een weerstand van 1K geplaatst. Dit is de waarde nodig om een standaard LED op te laten lichten bij een module voedingsspanning van 12V

$$I_{led} = (U - U_{led}) / R_v \Rightarrow (12 - 1.6) / 1000 = 0.0104 \Rightarrow 10mA.$$

JP1  $\Rightarrow$  Output1, .....

**TEST**

De VM142 is in de fabriek voorgeprogrammeerd met een testprogramma. Hiermee is het mogelijk al de in- en uitgangen van de module te testen.

Het programma zit schematisch zo in elkaar:

De diagnose LED knippert bij het onder spanning zetten van de module.

Activeer ingang 1    ➡    Uitgang 1 wordt bekrachtigd.

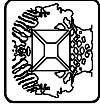
Activeer ingang 2    ➡    Uitgang 2 wordt bekrachtigd.

Activeer ingang 3    ➡    Uitgang 3 wordt bekrachtigd.

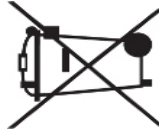
Activeer ingang 4    ➡    Uitgang 4 wordt bekrachtigd.

Nadat de 4 ingangen zijn geactiveerd zal het relais een paar keer aantrekken en de zoemer een paar keer weerklinken. Dit programma wordt gewist als het door de gebruiker wordt overschreven met zijn eigen programma.

Je vind de source code en een header bestand om zelf mee aan de slag te gaan terug op onze website.



# Velleman



**UK** To all residents of the European Union  
**NL** Aan alle ingezetenen van de Europese Unie  
**FR** Aux résidents de l'Union Européenne  
**D** An alle Einwohner der Europäischen Union  
**ES** A los ciudadanos de la Unión Europea  
**PT** A todos os cidadãos da União Europeia  
**IT** A tutti i cittadini dell'Unione europea

**ENG**

**Important environmental information about this product**

This symbol on this unit or the package, indicates that disposal of this unit after its lifecycle could harm the environment. Do not dispose the unit as unsorted municipal waste; it should be disposed by a specialized company for recycling. This unit should be returned to your distributor or to a local recycling service. Respect the local environmental rules. If any doubt contact your local authorities about waste disposal rules.

**DUT**

**Belangrijke milieu-informatie betreffende dit product**

Dit symbool op het toestel of de verpakking geeft aan dat, als het na zijn levenscyclus wordt weggegooid, dit toestel schade kan toebrengen aan het milieu. Gooi dit toestel (en eventuele batterijen) niet bij het gewone huishoudelijke afval; het moet bij een gespecialiseerd bedrijf terechtkomen voor recycling. U dient dit toestel naar uw verdeler of naar een lokaal recyclingpunt te brengen. Respecteer de plaatselijke milieuwetgeving. **Heeft u vragen, contacteer dan de plaatselijke autoriteiten inzake afvalverwijdering.**

**FR**

**Des informations environnementales importantes concernant ce produit**

Ce symbole sur l'appareil ou l'emballage indique que, si l'appareil est jeté après sa vie, il peut nuire à l'environnement. Ne jetez pas cet appareil (et des piles éventuelles) parmi les déchets ménagers; il doit arriver chez une firme spécialisée pour recyclage. Vous êtes tenu à porter cet appareil à votre revendeur ou un point de recyclage local. Respectez la législation environnementale locale.

**Si vous avez des questions, contactez les autorités locales pour élimination de déchets**

**D**

**Wichtige Umweltinformationen über dieses Produkt**

Dieses Symbol auf dem Produkt oder der Verpackung zeigt an, dass die Entsorgung dieses Produktes nach seinem Lebenszyklus der Umwelt Schaden zufügen kann. Entsorgen Sie die Einheit (oder verwendeten Batterien) nicht als unsortiertes Hausmüll; die Einheit oder verwendeten Batterien müssen von einer spezialisierten Firma zwecks Recycling entsorgt werden. Diese Einheit muss an den Händler oder ein örtliches Recycling-Unternehmen retourniert werden. Respektieren Sie die örtlichen Umweltvorschriften.

**Falls Zweifel bestehen, wenden Sie sich für Entsorgungsrichtlinien an Ihre örtliche Behörde.**

**ES**

**Importantes informaciones sobre el medio ambiente concerniente este producto**

Este símbolo en este aparato o el embalaje indica que, si tira las muestras inservibles, podrían dañar el medio ambiente. No tire este aparato (ni las pilas eventuales) en la basura doméstica; debe ir a una empresa especializada en reciclaje. Devuelva este aparato a su distribuidor o un lugar de reciclaje local. Respete las leyes locales en relación con el medio ambiente.

**Si tiene dudas, contacte las autoridades locales para la eliminación de residuos**

**PT**

**Informação ambiental importante sobre este produto**

Este símbolo, incluído na unidade ou pacote, significa que após o seu ciclo de vida deve prestar atenção onde o vai colocar pois pode danificar o meio ambiente. Não coloque a unidade (ou baterias se utilizadas) juntamente com outros produtos; deve colocar nos recipientes próprios para reciclagem. Esta unidade deve ser entregue ao seu distribuidor ou colocada em recipiente próprio para reciclagem. Respeite o ambiente!

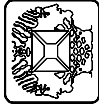
**Em caso de dúvida contacte as autoridades da sua área.**

**IT**

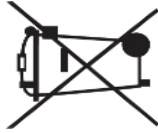
**Importanti informazioni ambientali riguardo a questo prodotto**

Questo simbolo sul prodotto o l'imballaggio indica che è vietato smaltire il prodotto nell'ambiente al termine del suo ciclo vitale in quanto può essere nocivo per l'ambiente stesso. Non smaltire il prodotto (o le pile se utilizzate) come rifiuto urbano indifferenziato; dovrebbe essere smaltito da un'impresa specializzata nel riciclaggio. Questo prodotto dovrebbe essere restituito al distributore o ad un'impresa di riciclaggio locale. Rispettare le norme ambientali locali.

**In caso di dubbio, contattare l'amministrazione comunale per informazioni in materia di smaltimento dei rifiuti.**



# Velleman



**NO** Til alle innbyggere i Den Europeiske Union  
**DK** Til alle beboere i den Europæiske Union (EU)  
**FIN** Kaikkille Euroopan Unionin kansalaisille  
**PL** Do wszystkich obywateli Unii Europejskiej  
**TJ** Všem obywatelům Evropské Unie.  
**TR** Tüm Avrupa Birliği vatandaşlarına  
**EL** Προς όλους τους πολίτες της Ευρωπαϊκής Ένωσης

**SE**

Viktig miljöinformation om denna produkt

Denna symbol på enheten eller på förpackningen anger att användning av denna enhet efter dess livstid kan vara skadlig för miljön. Deponera EU enheten (eller batterierna, om sådana används) som sorterat kommunalt avfall: det ska deponeras av ett professionellt bolag för återvinning. Enheten ska återsändas till din distributör eller till ett lokalt återvinningsbolag. Respektera de lokala bestämmelserna för återvinning.

Vid minsta veckan kontakta den lokala myndigheten om vilka bestämmelser, som gäller för avfallsdeponering.

**DK**

Viktig miljøinformasjon om dette produktet

Dette symbolet på denne enheten eller pakken betyr at enheten kan skade miljøet dersom den kastes etter endt levetid. Ikke kast enheten (eller batterier dersom disse er brukt) som usortert kommunalt avfall, den bør kastes av et særskilt firma for gjenvinning. Denne enheten bør returneres til leverandøren eller til en lokal gjenvinningsstasjon. Respekter det lokale miljøreglementet.

Kontakt de lokale myndighetene dersom du skulle være i tvil om reglementet for håndtering av avfall

**FIN**

Tärkeää ympäristötiedä koskeva asia tästä tuotteesta

Oneinen symboli tuotteessa tai sen pakkauksessa tarkoittaa sitä, että sen hävittäminen käytön jälkeen saattaa vahingoittaa ympäristöä. Älä hävittä tuotetta (tai sen osia) lajittelemattoman tai talousjätteen mukana, se on toimitettava kiertäytyslaitokseen. Tuote voidaan palauttaa jalleenmyyjälle tai se on toimitettava käsittelylaitokseen. Kunnioita paikallisia ympäristösääntöjä.

**PL**

Ważne informacje o tym produkcie dotyczące środowiska

Ten symbol na urządzeniu lub opakowaniu oznacza, że wyrzucenie tego urządzenia po zużyciu mogłoby zaszkodzić środowisku. Urządzenie (lub baterie, jeżeli były używane) nie należy wyrzucać tak jak niesortowanych odpadów komunalnych. Powinno je usunąć wyspecjalizowana firma w celu recyklingu. Urządzenie to należy zwrócić dystrybutorowi lub miejscowym służbom zajmującym się recyklingiem. Należy przestrzegać lokalnych przepisów dotyczących ochrony środowiska. W razie wątpliwości w sprawie zasad usuwania odpadów należy zwrócić się do władz lokalnych.

**TJ**

Důležité informace o zpracování odpadů k tomuto výrobku.

Tento symbol na výrobku nebo jeho obalu znamená, že odpad z výrobku po skončení doby jeho života může být škodlivý pro životní prostředí. Nevyhazujte výrobek (nebo případně použité baterie) do komunálního odpadu. Měl by být předán k recyklaci odborné firmě. Vraťte výrobek vašemu prodejci nebo jej odevzdejte v místním sběrném místě odpadů. Dozrajte místní předpisy pro nakládání s odpady.

V případě pochybností se obraťte s dotazem na pravděla nakládání s odpady na vaše místně příslušné úřady.

**TR**

Bu ürün hakkında önemli çevre bilgiler

Bu ünitedeki ya da paketteki bu sembol, bu ünitenin ömrünü doldurduktan sonra atılmasınin çevreye zarar verebileceğini belirtmektedir. Üniteyi (ya da kullanılsa bataryaları) sınıflandırmazs belediye çöpü olarak ortadan kaldırmayınız, özel bir firma tarafından yeniden donüşüme tabi tutulmuş üzere toplamaalidir. Bu ünite genel değıtirmiz ya da yerel bir yeniden donüşüm istasyonuna geri getirilmelidir. Yerel çevre kurallarıma saygı gösteriniz. Herhangi bir şüphede durumunda, çöp atım kuralları hakkında yerel yetkililerle irtibata geçiniz.

**EL**

Σ σημαντικές περιβαλλοντικές πληροφορίες για το προϊόν

Αυτό το σύμβολο πάνω στη μονάδα ή στη συσκευασία υποδηλώνει ότι η απόρριψη της μονάδας μετά το τέλος του κύκλου ζωής της ενδέχεται να βλάψει το περιβάλλον. Μην απορρίψετε τη μονάδα (ή τις μπαταρίες αν είναι χωρησιμολιμένες) ως μπάζο οικιακά απόβλητα. Πρέπει να απορριφθεί από εξειδικευμένη εταιρεία ανακύκλωσης. Η μονάδα θα πρέπει να επιστραφεί στον διανομέα σας ή σε τοπική υπηρεσία ανακύκλωσης. Να σέβαστε τους τοπικούς περιβαλλοντικούς κανόνες.

Σε περίπτωση αμφιβολίας σχετικά με τους κανόνες απόρριψης αποβλήτων, επικοινωνήστε με τις τοπικές αρχές.

# VM142

USER MANUAL

## MINI PIC-PLC APPLICATION MODULE



Belgium [Head office]	Velleman Components	+32(0)9 384 36 11
France	Velleman Electronique	+33(0)3 20 15 86 15
Netherlands	Velleman Components	+31(0)76 514 7563
USA	Velleman Inc.	+1(817)284-7785
Spain	Velleman Components	+34 954 126800

